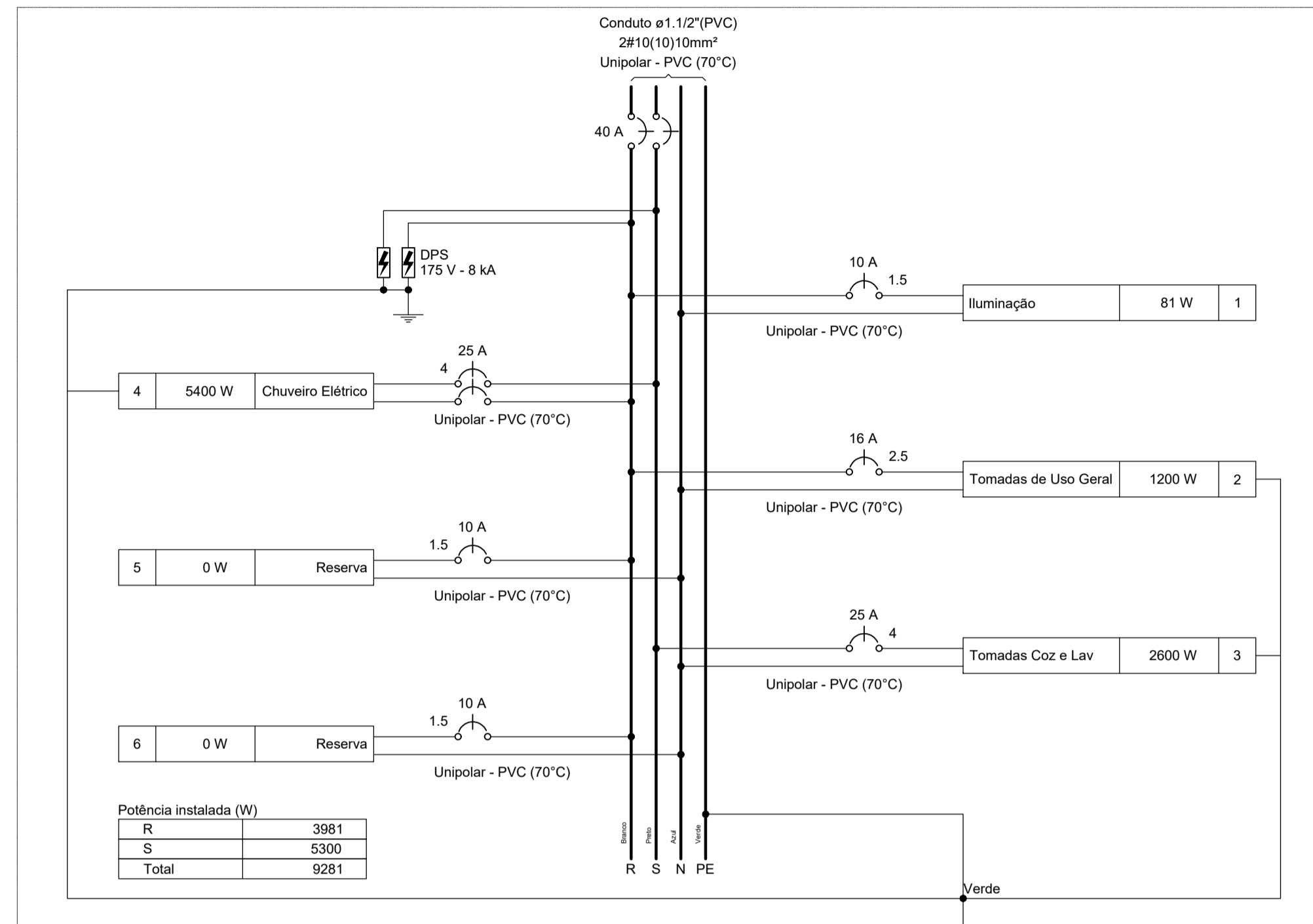
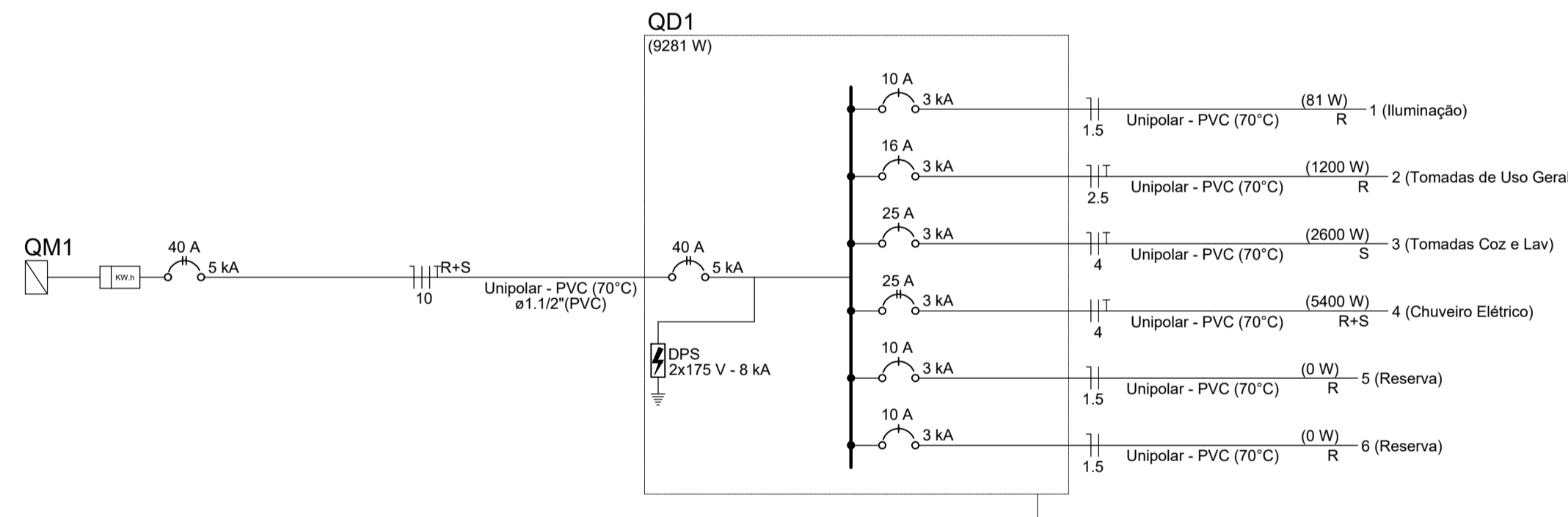


QD1



Potência instalada (W)	
R	3981
S	5300
Total	9281



Quadro de Cargas (QM1) - Pavimento

Circuito	Descrição	Esquema	Método de inst.	Tensão (V)	Pot. total (W)	Pot. total (VA)	Fases	Pot. - R (W)	Pot. - S (W)	Pot. - T (W)	FCT	FCA	In' (A)	Ip (A)	Seção (mm²)	Ic (A)	Icc (kA)	Disj (A)	dV parc (%)	dV total (%)	Status
QD1		2F+N+T	B1	220/127 V	9738	9281	R+S	3981	5300	0	1,00	1,00	36,4	36,4	10	50,0	5	40	1,25	1,84	OK
TOTAL					9738	9281	R+S	3981	5300	0											

Quadro de Cargas (QD1) - Pavimento

Circuito	Descrição	Esquema	Método de inst.	Tensão (V)	Iluminação (W)	Tomadas (W)	Pot. total (VA)	Pot. total (W)	Fases	Pot. - R (W)	Pot. - S (W)	Pot. - T (W)	FCT	FCA	In' (A)	Ip (A)	Seção (mm²)	Ic (A)	Icc (kA)	Disj (A)	dV parc (%)	dV total (%)	Status
1	Iluminação	F+N	B1	127 V	9	12	116	81	R	81			1,00	0,80	0,5	1,5	17,5	3	10	0,07	1,91	OK	
2	Tomadas de Uso Geral	F+N+T	B1	127 V		12	1333	1200	R	1200			1,00	0,80	8,7	10,5	24,0	3	16	0,68	2,53	OK	
3	Tomadas Coz e Lav	F+N+T	B1	127 V		2	2889	2600	S		2600	2600	1,00	1,00	22,7	22,7	4	32,0	3	25	1,00	2,84	OK
4	Chuveiro Elétrico	F+F+T	B1	220 V			5400	5400	R+S	2700	2700		1,00	0,80	30,7	24,5	4	32,0	3	25	0,78	2,62	OK
5	Reserva	F+N	B1	127 V			0	0	R				1,00	1,00	0,0	0,0	1,5	17,5	3	10	0,00	1,84	OK
6	Reserva	F+N	B1	127 V			0	0	R				1,00	1,00	0,0	0,0	1,5	17,5	3	10	0,00	1,84	OK
TOTAL					1	6	14	4	1	9738	9281	R+S	3981	5300	0								

Quadro de Demanda (QD1) - Pavimento

Tipo de carga	Potência instalada (kVA)	Fator de demanda	Demanda (kVA)
Chuveiros, ferros elétricos, aquecedores de água (Não residencial)	5,40	100,00	5,40
Iluminação e TUG's (Casas e apartamentos)	4,34	52,00	2,26
TOTAL			7,66

Elétrica	
—	Direta
—	Teto
—	Piso
Lógica	
—	Piso

Elétrica	
Acessórios p/ eletrodutos	
Caixa PVC 4x2"	23 pç
Caixa PVC octogonal 3x3"	7 pç
Cabo Unipolar (cobre)	
Isol.PVC - 450/750V (ref. Pirastec Ecoplus BWF Flexível)	
1,5 mm² - Amarelo	23,35 m
1,5 mm² - Azul claro	25,28 m
1,5 mm² - Branco	40,58 m
10 mm² - Azul claro	12,28 m
10 mm² - Branco	12,28 m
10 mm² - Preto	12,28 m
10 mm² - Verde-amarelo	12,28 m
2,5 mm² - Azul claro	59,49 m
2,5 mm² - Branco	59,49 m
2,5 mm² - Verde-amarelo	53,39 m
4 mm² - Azul claro	20,59 m
4 mm² - Branco	7,86 m
4 mm² - Preto	28,44 m
4 mm² - Verde-amarelo	28,44 m
Caixa de passagem - embutir	
Alvenaria 300x300x300mm	1 pç
Tampa 300x300x50mm	1 pç
Dispositivo Elétrico - embutido	
Placa 2x4"	
Interruptor simples - 1 tecla	5 pç
Placa c/ furo	1 pç
Placa p/ 1 função	15 pç
Placa p/ 2 funções	1 pç
Placa p/ 3 funções	1 pç
S/ placa	
Interruptor 2 teclas simples e tomada hexagonal (NBR14136)	1 pç
Tomada hexagonal (NBR 14136) (2) 2P+T 10A	1 pç
Tomada hexagonal (NBR 14136) 2P+T 10A	15 pç
Dispositivo de Proteção	
Disjuntor Unipolar Termomagnético - norma DIN (Curva C)	
10 A - 3 kA	3 pç
16 A - 3 kA	1 pç
25 A - 3 kA	1 pç
Disjuntor bipolar termomagnético (220 V/127 V) - DIN (Curva C)	
25 A - 3 kA	1 pç
40 A - 5 kA	2 pç
Dispositivo de proteção contra surto 175 V - 8 kA	2 pç
Eletroduto PVC flexível	
Eletroduto leve 3/4"	93,38 m
Eletroduto pesado 1.1/2"	12,28 m
Luminária e acessórios	
Soquete base E 27	7 pç
Lâmpadas Led	
Bulbo - A60 12 W	6 pç
Bulbo - A60 9 W	1 pç
Quadro distrib. plástico - embutir	
Barr. bif. - DIN (Ref. Hager)	
Cap. 28 disj. unip. - In Pente 100A	1 pç
Lógica	
Acessórios p/ eletrodutos	
Caixa PVC 4x2"	1 pç
Dispositivo Lógica - embutir	
Placa 2x4"	
Placa c/ furo	1 pç
Tomada baixa a 0,30m do piso	
Acessórios p/ eletrodutos	
Caixa PVC 4x2"	1 pç
Dispositivo Elétrico - embutido	
Placa 2x4"	
Placa p/ 1 função	1 pç
S/ placa	
Tomada hexagonal (NBR 14136) 2P+T 10A	1 pç
Tomada média a 1,20m do piso	
Acessórios p/ eletrodutos	
Caixa PVC 4x2"	1 pç
Dispositivo Elétrico - embutido	
Placa 2x4"	
Placa p/ 1 função	1 pç
S/ placa	
Tomada hexagonal (NBR 14136) 2P+T 10A	1 pç

2 Tomadas médias a 1,20m do piso	
Acessórios p/ eletrodutos	
Caixa PVC 4x2"	1 pç
Dispositivo Elétrico - embutido	
Placa 2x4"	
Placa p/ 2 funções	1 pç
S/ placa	
Tomada hexagonal (NBR 14136) (2) 2P+T 10A	1 pç
Caixa de passagem 300x300x300 no piso	
Alvenaria 300x300x300mm	
Tampa 300x300x50mm	1 pç
Espera para rede lógica a 0,30m do piso	
Acessórios p/ eletrodutos	
Caixa PVC 4x2"	1 pç
Dispositivo Lógica - embutir	
Placa 2x4"	
Tomada redonda RJ45	1 pç
Interruptor simples 1 tecla - 1,20m do piso	
Acessórios p/ eletrodutos	
Caixa PVC 4x2"	1 pç
Dispositivo Elétrico - embutido	
Placa 2x4"	
Interruptor simples - 1 tecla	1 pç
Interruptores simples 2 teclas e Tomada hexagonal a 1,20m do piso	
Acessórios p/ eletrodutos	
Caixa PVC 4x2"	1 pç
Dispositivo Elétrico - embutido	
Placa 2x4"	
Placa p/ 3 funções	1 pç
S/ placa	
Interruptor 2 teclas simples e tomada hexagonal (NBR14136)	1 pç
Lâmpada Led 12W A60	
Acessórios p/ eletrodutos	
Caixa PVC octogonal 3x3"	1 pç
Luminária e acessórios	
Soquete base E 27	1 pç
Lâmpadas Led	
Bulbo - A60 12 W	1 pç
Lâmpada Led 9W A60	
Acessórios p/ eletrodutos	
Caixa PVC octogonal 3x3"	1 pç
Luminária e acessórios	
Soquete base E 27	1 pç
Lâmpadas Led	
Bulbo - A60 9 W	1 pç
Quadro de distribuição	
Quadro distrib. plástico - embutir	
Barr. bif. - DIN (Ref. Hager)	
Cap. 28 disj. unip. - In Pente 100A	1 pç
Quadro de medição	
Tomada alta a 2,20m do piso	
Acessórios p/ eletrodutos	
Caixa PVC 4x2"	1 pç
Dispositivo Elétrico - embutido	
Placa 2x4"	
Placa c/ furo	1 pç
Tomada baixa a 0,30m do piso	
Acessórios p/ eletrodutos	
Caixa PVC 4x2"	1 pç
Dispositivo Elétrico - embutido	
Placa 2x4"	
Placa p/ 1 função	1 pç
S/ placa	
Tomada hexagonal (NBR 14136) 2P+T 10A	1 pç
Tomada média a 1,20m do piso	
Acessórios p/ eletrodutos	
Caixa PVC 4x2"	1 pç
Dispositivo Elétrico - embutido	
Placa 2x4"	
Placa p/ 1 função	1 pç
S/ placa	
Tomada hexagonal (NBR 14136) 2P+T 10A	1 pç

CONTRATADA: CONTINENTAL ASSESSORIA

CONTRATANTE: PREFEITURA MUNICIPAL DE JAPONVAR

RESPONSÁVEL TÉCNICO: LUCAS ALEXANDRE GOMES VELOSO

RESPONSÁVEL LEGAL: PREFEITO MUNICIPAL DE JAPONVAR/MG

CONSTRUÇÃO DE UNIDADES HABITACIONAIS (FNHIS SUB-50) CR 039831/2025

DESCRIÇÃO: PLANTA BAIXA E DETALHAMENTOS

ENDEREÇO DA OBRA: AVENIDA JOÃO PESSOA, S/N, CENTRO

MUNICÍPIO: JAPONVAR/MG DATA INICIAL: 16 DE SETEMBRO DE 2025

FASE DO PROJETO: INICIAL ART/RRT: MG20254315483 MEDIDA DO LOTE: 8,5 X 30 M

REF. DO PROJETO: JAP-0261 ESCALA: INDICADAS Nº REVISÃO: 00 **01/01**

ELÉTRICO